



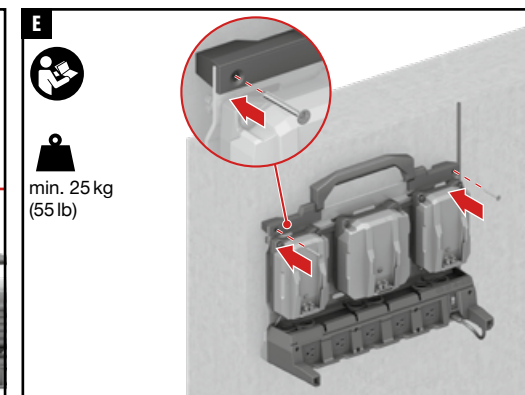
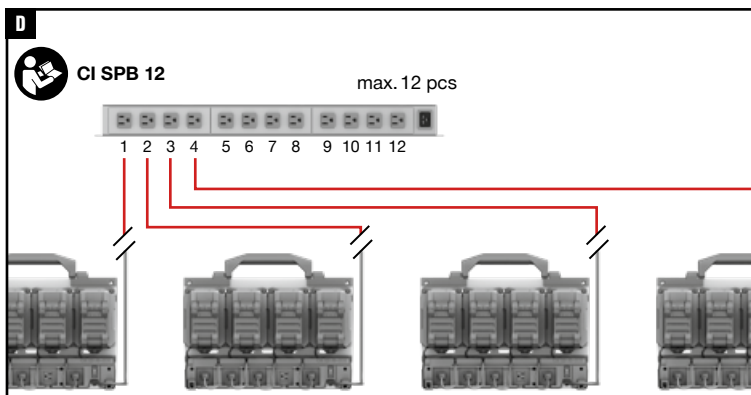
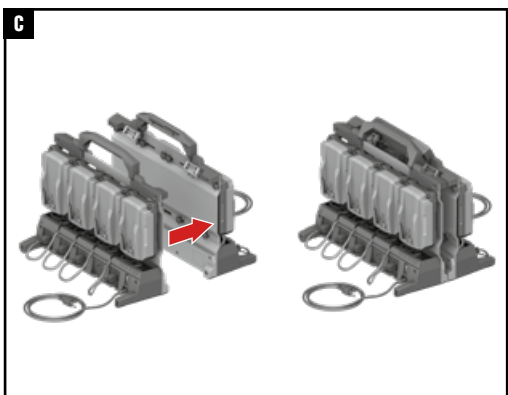
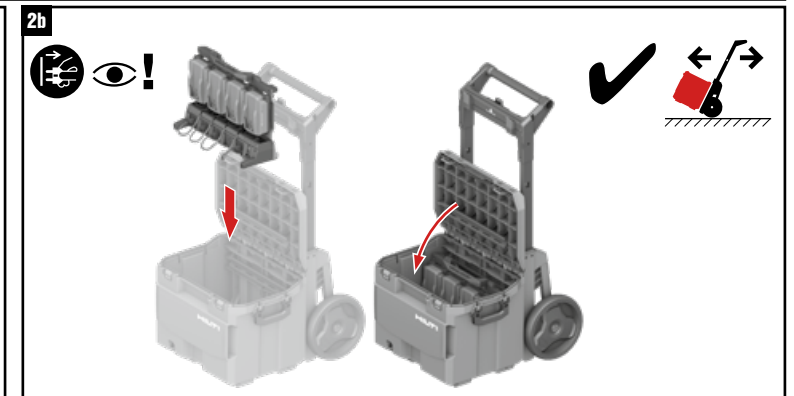
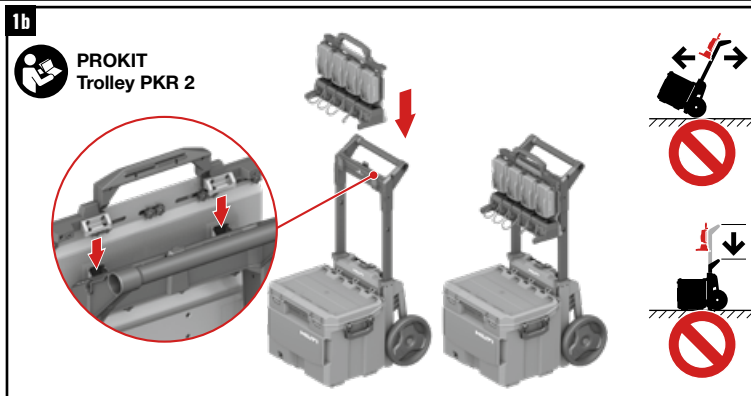
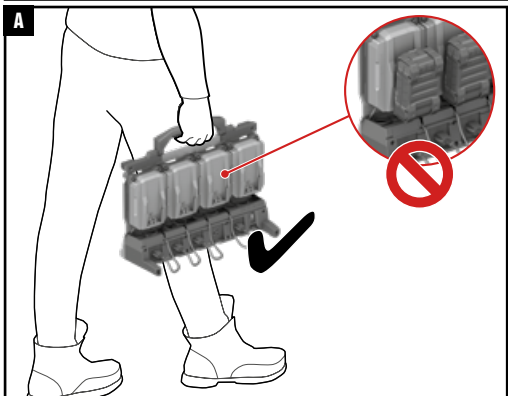
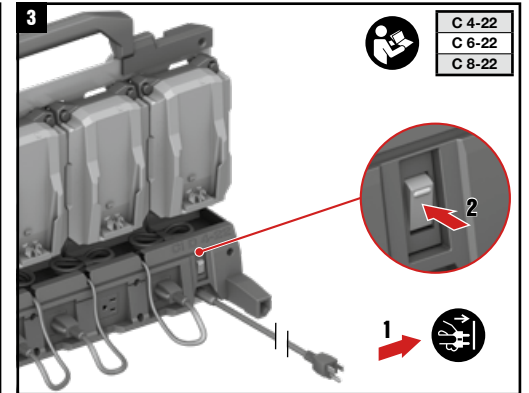
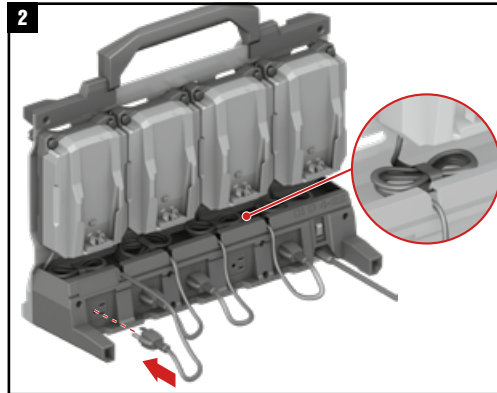
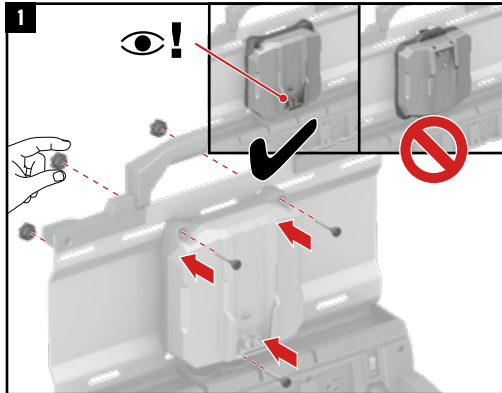
2479304-2025.12.15

-20°C (-4°F) to 70°C (158°F)

 -17°C (1.4°F) to 60°C (140°F)



C 4-22	C 6-22	C 8-22	CI D 4-22
4	0	0	✓
2	1	0	✓
2	0	1	✓
1	2	0	✓
1	1	1	✓
0	3	0	✓
0	0	2	✓



2479304

EN

1 Notes on the operating instructions

Detailed information about the operating instructions can be found at <http://qr.hilti.com/manual/?id=2479304>. This link is also to be found in the operating instructions in the form of a QR code.

2 General safety instructions

▲ WARNING Study all safety instructions and other instructions, images and technical data with which this product is provided. Failure to observe the instructions below can result in electric shock, fire and/or serious injury.

Keep all safety precautions and instructions for future reference.

- Persons (including children) with reduced physical, sensory or mental abilities or lack of experience and knowledge are not permitted to use this product.
- Keep the product out of reach of children.
- Always wear protective gloves and safety shoes when working with the product.
- To avoid injury, use only the applicable Hilti single bay chargers and the corresponding Hilti Li-Ion batteries approved for use with this product. Use of the product for applications different from intended could result in hazardous situations.
- Follow the safety instructions and operating instructions for the applicable Hilti single bay chargers, the corresponding Hilti Li-Ion batteries and all the other application components used.
- The location at which the product is used should be clean, cool, dry and protected from frost.
- Do not use the product inside a closed container. The product must be able to emit heat while in operation.
- Maintain the product and related chargers carefully. Make sure that no parts are broken or damaged in such a way that the product or chargers no longer function correctly. If parts are damaged or broken, have the product and chargers repaired prior to further use.
- Never tamper with or modify the product or accessories in any way.
- If you mount the product on a wall, make sure that the product is securely fixed to the wall.
- Risk of injury by falling products and/or accessories. Before starting work, check that installed accessories are secure.
- Do not suspend the product from electric wires. Always use the carrying handle to carry the product. Do not abuse the cord. Never use the cord for carrying, pulling or unplugging the product. Keep the cord away from heat, oil, sharp edges and moving parts. Damaged or entangled cords increase the risk of electric shock.
- Keep the product away from paper-clips, coins, keys, nails, screws and other small metal objects that could cause a short circuit at the contacts.
- The plug on the supply cord of the product must match the outlet. Do not modify the plug in any way. Do not use adapter plugs with earthed (grounded) products. Unmodified plugs and matching outlets reduce the risk of electric shock.
- Do not expose the product to rain or wet conditions. Water entering the product will increase the risk of electric shock.
- The charging dock cannot be connected to other charging docks for simultaneous charging.
- Do not exceed electrical ratings. Loads above the specified limits can cause overload or overcurrent.
- A furniture power distribution unit is not for permanent installation as part of the building structure and not for mounting in a permanently installed furnishing such as a fixed countertop.

ES

1 Notas sobre las instrucciones de uso

Encontrará información detallada sobre las instrucciones de uso en <http://qr.hilti.com/manual/?id=2479304>. Este enlace también se encuentra en las instrucciones de uso en forma de código QR.

2 Instrucciones generales de seguridad

▲ ADVERTENCIA Revise todas las instrucciones de seguridad y el resto de instrucciones, imágenes y datos técnicos que se proporcionan con este producto. El incumplimiento de las instrucciones que se indican a continuación puede provocar descargas eléctricas, incendios y/o lesiones graves.

Conserve todas las precauciones e instrucciones de seguridad para futuras consultas.

- Las personas (incluidos los niños) con capacidades físicas, sensoriales o mentales reducidas o con falta de experiencia y conocimientos no están autorizadas a utilizar este producto.
- Mantenga el producto fuera del alcance de los niños.
- Utilice siempre guantes y calzado de seguridad cuando trabaje con el producto.
- Para evitar lesiones, utilice únicamente los cargadores Hilti de bahía única y las baterías de

iones de litio correspondientes homologadas para su uso con este producto. El uso del producto para aplicaciones distintas a las previstas podría dar lugar a situaciones peligrosas.

- Siga las instrucciones de seguridad y las instrucciones de uso de los cargadores Hilti de bahía única aplicables, las baterías de iones de litio Hilti correspondientes y todos los demás componentes de la aplicación utilizados.
- El lugar en el que se utilice el producto debe estar limpio, fresco, seco y protegido de las heladas.
- No utilice el producto dentro de un recipiente cerrado. El producto debe poder emitir calor mientras está en funcionamiento.
- Mantenga el producto y los cargadores relacionados con cuidado. Asegúrese de que ninguna pieza esté rota o dañada de tal manera que el producto o los cargadores ya no funcionen correctamente. Si alguna pieza está dañada o rota, repare el producto y los cargadores antes de seguir utilizándolos.
- Nunca manipule ni modifique el producto o los accesorios de ninguna manera.
- Si monta el producto en una pared, asegúrese de que esté bien fijado a la pared.
- Riesgo de lesiones por caída de productos y/o accesorios. Antes de comenzar a trabajar, compruebe que los accesorios instalados estén bien sujetos.
- No cuelgue el producto de cables eléctricos. Utilice siempre el asa de transporte para transportar el producto. No maltrate el cable. Nunca utilice el cable para transportar, tirar o desencharcar el producto. Mantenga el cable alejado del calor, el aceite, los bordes afilados y las piezas móviles. Los cables dañados o enredados aumentan el riesgo de descarga eléctrica.
- Mantenga el producto alejado de clips, monedas, llaves, clavos, tornillos y otros objetos metálicos pequeños que puedan provocar un cortocircuito en los contactos.
- El enchufe del cable de alimentación del producto debe coincidir con la toma de corriente. No modifique el enchufe en modo alguno. No utilice enchufes adaptadores con productos conectados a tierra. Los enchufes que no han sido modificados y las tomas de corriente adecuadas reducen el riesgo de descarga eléctrica.
- No exponga el producto a la lluvia o a condiciones húmedas. La penetración de agua en el producto aumentará el riesgo de descarga eléctrica.
- La base de carga no se puede conectar a otras bases de carga para realizar cargas simultáneas.
- No exceda los valores nominales eléctricos. Las cargas superiores a los límites especificados pueden provocar sobrecargas o sobrecorrientes.
- Una unidad de distribución de energía para muebles no está diseñada para su instalación permanente como parte de la estructura del edificio ni para su montaje en un mueble instalado de forma permanente, como una encimera fija.

FR

1 Remarques sur les instructions d'utilisation

Des informations détaillées sur les instructions d'utilisation sont disponibles sous : <http://qr.hilti.com/manual/?id=2479304>. Ce lien figure également dans les instructions d'utilisation sous la forme d'un code QR.

2 Consignes de sécurité générales

▲ AVERTISSEMENT Consulter toutes les consignes de sécurité et autres instructions, images et données techniques fournies avec ce produit. Le non-respect des instructions ci-dessous peut entraîner un choc électrique, un incendie et/ou des blessures graves.

Conserver toutes les consignes et instructions de sécurité pour référence ultérieure.

- Les personnes (y compris les enfants) dont les capacités physiques, sensorielles ou mentales sont réduites ou qui manquent d'expérience et de connaissances ne sont pas autorisées à utiliser ce produit.
- Tenir le produit hors de portée des enfants.
- Toujours porter des gants de protection et des chaussures de sécurité pour travailler avec le produit.
- Pour éviter des blessures, utiliser uniquement les chargeurs Hilti à baie unique appropriés et les accus Li-Ion Hilti homologués pour ce produit. L'utilisation du produit pour des applications différentes de celles prévues peut entraîner des situations dangereuses.
- Respecter les consignes de sécurité et les instructions d'utilisation des chargeurs à baie unique Hilti appropriés, des accus Li-Ion Hilti correspondants et de tous les autres composants d'application utilisés.
- L'endroit où le produit est utilisé doit être propre, frais, sec et protégé du gel.
- Ne pas utiliser le produit à l'intérieur d'un conteneur fermé. Le produit doit pouvoir émettre de la chaleur lorsqu'il fonctionne.
- Entretien le produit et les chargeurs correspondants avec soin. S'assurer qu'aucune pièce n'est cassée ou endommagée au point que le produit ou les chargeurs ne fonctionnent plus correctement. Si des pièces sont endommagées ou cassées, faire réparer le produit et les chargeurs avant toute nouvelle utilisation.
- Ne jamais altérer ou modifier le produit ou des accessoires de quelque manière que ce soit.
- En cas de montage du produit sur un mur, s'assurer que le produit est solidement fixé au mur.
- Risque de blessure par la chute de produits et/ou d'accessoires. Avant de commencer à travailler, vérifier que les accessoires installés sont bien fixés.
- Ne pas suspendre le produit à des fils électriques. Toujours utiliser la poignée pour transporter

- l'appareil. Ne pas utiliser le cordon de manière incorrecte. Ne jamais utiliser le cordon pour transporter, tirer ou débrancher le produit. Protéger le cordon de la chaleur, de l'huile, de bords tranchants et de pièces mobiles. Les cordons endommagés ou emmêlés augmentent le risque de choc électrique.
- Tenir le produit à l'écart des trombones, pièces de monnaie, clés, clous, vis et autres petits objets métalliques qui pourraient provoquer un court-circuit au niveau des contacts.
- La fiche du cordon d'alimentation du produit doit correspondre à la prise de courant. Ne pas modifier la fiche de quelque manière que ce soit. Ne pas utiliser de fiches d'adaptation avec des produits mis à la terre. Des fiches non modifiées et des prises adaptées réduisent le risque de choc électrique.
- Ne pas exposer le produit à la pluie ou à l'humidité. La pénétration d'eau dans le produit augmenterait le risque de choc électrique.
- Le poste de charge ne doit pas être connecté à d'autres postes pour une charge simultanée.
- Ne pas dépasser les caractéristiques électriques. Des charges supérieures aux limites spécifiées peuvent entraîner une surcharge ou une surintensité.
- Un système de distribution de l'alimentation pour meubles n'est pas conçu pour être installée de manière permanente en tant que partie de la structure du bâtiment et n'est pas destinée à être montée dans un meuble installé de manière permanente, tel qu'un comptoir fixe.

PT

1 Notas sobre as instruções de funcionamento

Podrá encontrar informações detalhadas sobre as instruções de funcionamento em <http://qr.hilti.com/manual/?id=2479304>. Esta hiperligação também pode encontrar-se nas instruções de funcionamento sob a forma de um código QR.

2 Instruções gerais de segurança

▲ AVISO Estude todas as instruções de segurança e outras instruções, imagens e dados técnicos com os quais este produto é fornecido. O incumprimento das instruções abaixo pode dar origem a choque elétrico, incêndio e/ou ferimentos graves.

Guarde todas as precauções e instruções de segurança para futura referência.

- Pessoas (incluindo crianças) com capacidades físicas, sensoriais ou mentais reduzidas ou com falta de experiência e conhecimentos não estão autorizadas a utilizar este produto.
- Mantenha o produto fora do alcance das crianças.
- Use sempre luvas de proteção e calçado de segurança ao trabalhar com o produto.
- Para evitar ferimentos, utilize apenas os carregadores Hilti com um único ponto de carga e as correspondentes baterias de íons de lítio Hilti com aprovação para uso com este produto. O uso do produto para aplicações diferentes das previstas pode resultar em situações perigosas.
- Respeite as instruções de segurança e as instruções de utilização dos carregadores Hilti com um único ponto de carga, das respectivas baterias de íons de lítio Hilti e de todos os outros componentes da aplicação utilizados.
- O local onde o produto é utilizado deve estar limpo, fresco, seco e protegido do gelo.
- Não use o produto no interior de um contentor fechado. O produto tem de conseguir emitir calor durante o funcionamento.
- Efetue uma manutenção cuidadosa do produto e dos respetivos carregadores. Certifique-se de que nenhuma peça está partida ou danificada ao ponto de o produto ou os carregadores deixarem de funcionar corretamente. Se existirem peças danificadas ou partidas, mande reparar o produto e os carregadores antes de os utilizar.
- Nunca adultere ou modifique o produto ou os acessórios de nenhuma forma.
- Se montar o produto numa parede, certifique-se de que o produto está bem fixo à parede.
- Risco de ferimentos devido à queda de produtos e/ou acessórios. Antes de iniciar os trabalhos, verifique se os acessórios instalados estão seguros.
- Não suspenda o produto de fios elétricos. Utilize sempre a pega de transporte para transportar o produto. Não use o cabo de forma imprópria. Nunca utilize o cabo para transportar, puxar ou desligar o produto da tomada. Mantenha o cabo afastado do calor, óleo, arestas afiadas e peças móveis. Os cabos danificados ou emaranhados aumentam o risco de choque elétrico.
- Mantenha o produto afastado de cliques, moedas, chaves, pregos, parafusos e outros objetos metálicos pequenos que possam provocar um curto-circuito nos contactos.
- A ficha do cabo de alimentação do produto tem de corresponder à tomada. Não modifique a ficha de nenhuma forma. Não utilize fichas adaptadoras com produtos ligados à terra. As fichas não modificadas e as tomadas correspondentes reduzem o risco de choque elétrico.
- Não exponha o produto à chuva ou a condições de humidade. A entrada de água no produto aumenta o risco de choque elétrico.
- A base de carregamento não pode ser ligada a outras bases de carregamento para carregamento simultâneo.
- Não exceda as potências elétricas nominais. As cargas acima dos limites especificados podem causar sobrecarga ou sobrecorrente.
- Uma unidade de distribuição de energia para móveis não se destina a ser instalada de forma permanente como parte da estrutura do edifício, nem a ser montada num móvel instalado de forma permanente, como uma bancada fixa.