

HILTI

PTA 20

Bedienungsanleitung

de

Operating instructions

en

Mode d'emploi

fr

Bruksanvisning

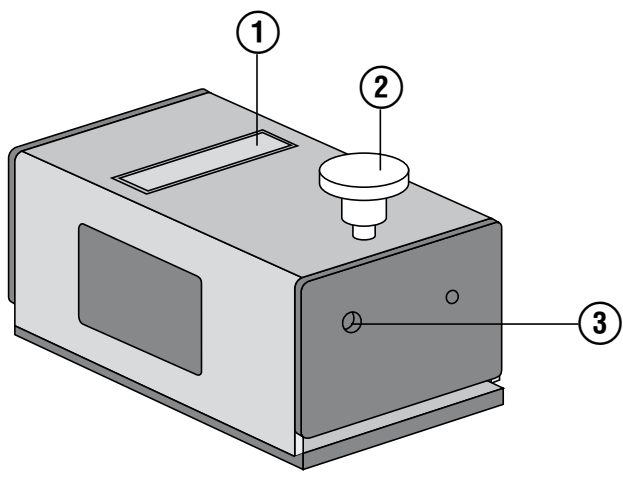
sv

取扱説明書

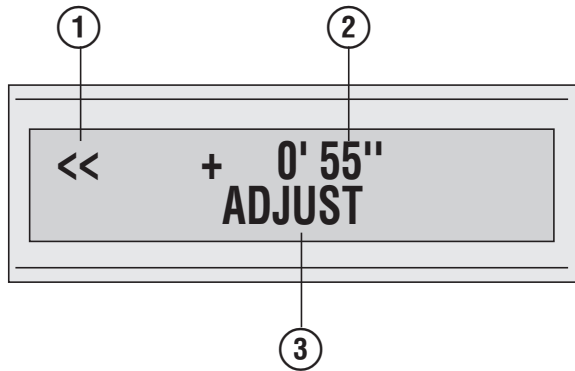
ja



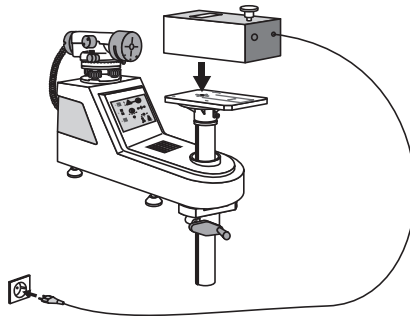
1



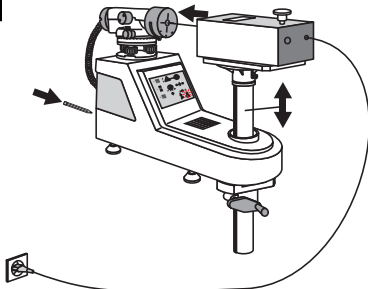
2



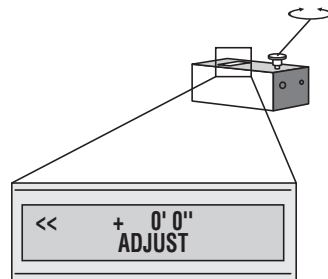
3



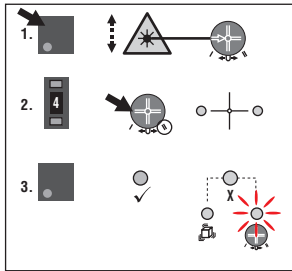
4



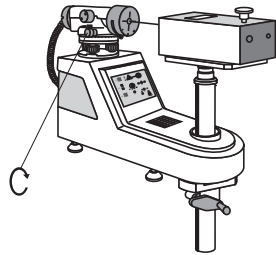
5



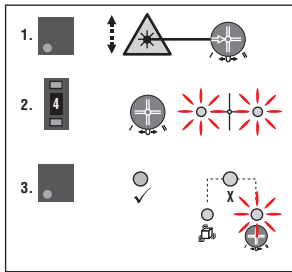
6



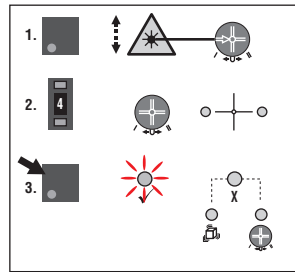
7



8



9



PTA 20 Appareil de calibrage

Avant de mettre l'appareil en marche, lire impérativement son mode d'emploi et bien respecter les consignes.

Le présent mode d'emploi doit toujours accompagner l'appareil.

Ne pas prêter ou céder l'appareil à un autre utilisateur sans lui fournir le mode d'emploi.

Sommaire	Page
1 Consignes générales	13
2 Description	14
3 Accessoires	14
4 Caractéristiques techniques	14
5 Consignes de sécurité	15
6 Mise en service	15
7 Utilisation	16
8 Nettoyage et entretien	16
9 Guide de dépannage	17
10 Recyclage	17
11 Garantie constructeur des appareils	17
12 Déclaration FCC (valable aux États-Unis) / Déclaration IC (valable au Canada)	17
13 Déclaration de conformité CE (original)	18

❶ Les numéros renvoient aux illustrations. Les illustrations se trouvent au début de la notice d'utilisation. Dans le présent mode d'emploi, « l'appareil » désigne toujours l'appareil de calibrage PTA 20.

Pièces constitutives de l'appareil ❶

- ❶ Écran
- ❷ Vis de réglage précis
- ❸ Fiche d'alimentation

Panneau de commande ❷

- ❶ Affichage des flèches
- ❷ Écart du faisceau laser en secondes d'arc
- ❸ Ligne de commande

1 Consignes générales

1.1 Termes signalant un danger et leur signification

DANGER

Pour un danger imminent qui peut entraîner de graves blessures corporelles ou la mort.

AVERTISSEMENT

Pour attirer l'attention sur une situation pouvant présenter des dangers susceptibles d'entraîner des blessures corporelles graves ou la mort.

ATTENTION

Pour attirer l'attention sur une situation pouvant présenter des dangers susceptibles d'entraîner des blessures corporelles légères ou des dégâts matériels.

REMARQUE

Pour des conseils d'utilisation et autres informations utiles.

1.2 Explication des pictogrammes et autres symboles d'avertissement

Symboles d'avertissement



Avertissement danger général

Symboles



Lire le mode d'emploi avant d'utiliser l'appareil



Les appareils et les piles/batteries ne doivent pas être éliminés avec les ordures ménagères.

Sur l'appareil



Ne pas regarder directement dans le faisceau.
Plaquettes d'avertissement laser répondant à la norme américaine CFR 21 § 1040 (FDA).

fr

Sur l'appareil



Laser de classe 2 conformément à IEC/EN 60825-1:2007

Identification de l'appareil

La désignation et le numéro de série du modèle se trouvent sur la plaque signalétique de l'appareil. Inscrire ces renseignements dans le mode d'emploi et toujours s'y référer pour communiquer avec notre représentant ou agence Hilti.

Type : _____

N° de série : _____

2 Description

2.1 Utilisation conforme à l'usage prévu

Le PTA 20 est un appareil de calibrage permettant de calibrer rapidement et aisément l'appareil de contrôle rapide PT 10.

2.2 Caractéristiques

Avec cet appareil de calibrage, l'utilisateur peut effectuer un calibrage rapide et sûr. Le PTA 20 se distingue par son

utilisation facile et guidée, ainsi que par sa conception robuste et stable.

2.3 Livraison de l'appareil de calibrage PTA 20 en coffret Hilti

- 1 Appareil de calibrage PTA 20
- 1 Bloc d'alimentation
- 1 Mode d'emploi
- 1 Certificat du fabricant

3 Accessoires

Désignation	Description
Bloc d'alimentation	PTAW 80

4 Caractéristiques techniques

Sous réserve de modifications techniques !

Classe laser	visible, 625...645 nm : +25 °C <1mW de classe 2 conformément à IEC 60825- 1:2007 ; EN 60825-1:2007 et class II conformément à CFR 21 § 1040 (FDA)
Témoins lumineux de fonctionnement	Écran à cristaux liquides (LCD)
Alimentation électrique	Bloc d'alimentation tension continue 6 V : 0,2 A
Température de service	+10...+35 °C
Température de stockage	+0...+50 °C
Protection antipoussière et contre les projections d'eau	IP 54 (Protection antipoussière et contre les projections d'eau)
Trépied avec filetage	BSW : 5/8 "
Poids approx.	1 kg
Dimensions	160 mm X 90 mm X 70 mm

5 Consignes de sécurité

AVERTISSEMENT ! Lire et comprendre toutes les consignes de sécurité et instructions. Il est impératif de lire toutes les consignes de sécurité et instructions. Le non-respect des consignes de sécurité et instructions indiquées peut entraîner un choc électrique, un incendie et / ou de graves blessures sur les personnes. **Les consignes de sécurité et instructions doivent être intégralement conservées pour les utilisations futures.**

5.1 Consignes de sécurité générales

- a) **Avant toute utilisation, l'appareil doit être contrôlé. Si l'appareil est endommagé, le faire réparer par le S.A.V. Hilti.**
- b) **Après une chute ou tout autre incident mécanique, il est nécessaire de faire vérifier l'appareil par le S.A.V. Hilti.**
- c) **L'appareil est conçu exclusivement pour une utilisation à l'intérieur.**
- d) Si l'appareil de calibrage PTA 20 est neuf, le certificat du fabricant homologue la spécification (validité 6 mois). Après écoulement de ce délai, ne pas mettre l'appareil en service tant qu'il n'a pas été calibré par le S.A.V. Hilti.
- e) **L'appareil et ses accessoires peuvent s'avérer dangereux s'ils sont utilisés de manière incorrecte par un personnel non qualifié ou de manière non conforme à l'usage prévu.**
- f) **Ne pas ouvrir l'appareil.**
- g) **Pour éviter tout risque de blessures, utiliser uniquement les accessoires et adaptateurs Hilti d'origine.**
- h) **Toute manipulation ou modification de l'appareil est interdite.**
- i) **Bien respecter les consignes concernant l'utilisation, le nettoyage et l'entretien de l'appareil qui figurent dans le présent mode d'emploi.**
- j) **Ne pas neutraliser les dispositifs de sécurité ni enlever les plaquettes indicatrices et les plaquettes d'avertissement.**
- k) **Tenir l'appareil laser hors de portée des enfants.**

- l) **Ne faire réparer et calibrer l'appareil que par le S.A.V. Hilti.**
- m) **Prêter attention aux influences de l'environnement de l'espace de travail. Ne pas utiliser l'appareil dans des endroits présentant un danger d'incendie ou d'explosion.**

5.2 Classification du laser

L'appareil correspond à la classe de laser 2 satisfaisant aux exigences des normes IEC60825-1/EN60825-01:2007 et à la classe II CFR 21 § 1040 (FDA). L'œil est normalement protégé par le réflexe de fermeture des paupières lorsque l'utilisateur regarde brièvement, par inadvertance, dans le faisceau laser. Ce réflexe peut toutefois être altéré par la prise de médicaments, d'alcool ou de drogues. Cet appareil peut être utilisé sans autre mesure de protection. Toutefois, il est conseillé, comme pour le soleil, d'éviter de regarder directement la source lumineuse. Ne pas diriger le faisceau laser contre des personnes.

5.3 Aménagement correct du poste de travail

- a) **Délimiter la zone d'intervention. Lors de l'installation de l'appareil, l'utilisateur doit faire attention à ne pas diriger le faisceau vers lui-même ni vers des tierces personnes.**
- b) Veiller à installer correctement l'appareil sur l'adaptateur de trépied PTA 70.
- c) **Utiliser l'appareil uniquement dans les limites d'application définies.**

5.4 Compatibilité électromagnétique

Bien que l'appareil réponde aux exigences les plus sévères des directives respectives, Hilti ne peut entièrement exclure la possibilité qu'un rayonnement très intense produise des interférences sur l'appareil et perturbe son fonctionnement. Dans ce cas ou en cas d'autres incertitudes, des mesures de contrôle doivent être effectuées pour vérifier la précision de l'appareil. De même, Hilti n'exclut pas la possibilité qu'il produise des interférences sur d'autres appareils (par ex. systèmes de navigation pour avions).

6 Mise en service



6.1 Montage de l'appareil

1. Raccorder le bloc d'alimentation à l'appareil de calibrage PTA 20.

2. Brancher la fiche dans la prise.

7 Utilisation

7.1 Calibrage de l'appareil de contrôle rapide PT10 3 4 5 6 7 8 9

REMARQUE

Calibrer l'appareil à intervalles réguliers. Pour le calibrage de l'appareil de contrôle rapide PT 10, Hilti fournit l'appareil de calibrage PTA 20. L'appareil de calibrage doit d'abord être envoyé au S.A.V. Hilti pour être contrôlé et calibré.

1. Fixer l'appareil de calibrage à l'adaptateur trépied du PT 10 (3).
2. Brancher le câble d'alimentation de l'appareil de calibrage dans la prise.
3. L'écran affiche un message ainsi que l'écart actuel. Le numéro de la séquence de calibrage est également indiqué. Le numéro de la séquence de calibrage est incrémenté de un après chaque calibrage réussi d'un appareil de contrôle rapide PT 10.
4. Vérifier une nouvelle fois le niveau à bulle du niveau optique et le corriger, le cas échéant, à l'aide de la vis de réglage du niveau optique.
5. Mettre l'appareil de contrôle rapide PT 10 en marche.
6. Actionner l'interrupteur de calibrage (4) sur le capotage arrière à l'aide d'un crayon ou d'un stylo à bille.
La petite DEL rouge à droite s'allume et indique le mode de calibrage (6).
7. Choisir la position de filtre II. La classe de précision ne peut pas être sélectionnée.
8. Adapter la hauteur de l'appareil de calibrage PTA 20 (4) à l'aide de la manivelle de sorte que le faisceau laser émergent vise le centre de la croix de l'appareil de contrôle rapide PT 10.
Les DEL indiquent l'endroit où se trouve le faisceau laser sur la lentille de l'objectif.

9. Tourner la vis de réglage précis (5) du PTA 20 jusqu'à ce que l'écran indique "zéro".

REMARQUE Deux flèches affichées à l'écran indiquent le sens dans lequel la vis de réglage précis doit être tournée. Sur cet affichage, les flèches au début de la ligne indiquent le sens dans lequel il faut tourner la vis de réglage précis, et les chiffres qui suivent, l'écart / l'incidence actuel(le) en secondes et minutes d'arc.

10. Dès que le faisceau laser atteint l'objectif, les deux DEL jaunes s'allument. En même temps, la touche de mesure est activée et l'appareil est prêt pour la mesure.
11. Si aucune des DEL jaunes ne s'allume, ou si une seule DEL (7,8) s'allume, tourner la vis de réglage précis du niveau optique pour trouver le faisceau laser.
12. Appuyer sur la touche de mesure (9). Le processus de mesure est indiqué par le clignotement des DEL jaunes et dure 50 secondes environ.

REMARQUE Ne pas toucher ni déplacer l'appareil de calibrage PTA 20 et l'appareil de contrôle rapide PT 10 pendant la mesure. En cas de secousses, un message d'erreur est affiché.

Après un calibrage réussi, la DEL verte s'allume et le PT 10 revient en mode de fonctionnement normal. La petite DEL rouge à droite s'éteint.

7.2 Calibrage

REMARQUE

Contrôle des mesures de l'appareil pour les utilisateurs qui sont certifiés ISO 900X : l'utilisateur ne peut effectuer lui-même le contrôle de l'appareil de calibrage PTA 20 exigé dans le cadre de la norme ISO 900X. Le PTA 20 doit pour cela être envoyé au S.A.V. Hilti afin d'être calibré et certifié.

8 Nettoyage et entretien

8.1 Nettoyage et séchage

1. Si de la poussière s'est déposée sur les lentilles, la souffler pour l'éliminer.
2. Ne pas toucher le verre ni le filtre avec les doigts.
3. Nettoyer uniquement avec un chiffon propre et doux ; humidifier avec un peu d'eau ou d'alcool pur, si besoin est.
REMARQUE N'utiliser aucun autre liquide, car il pourrait attaquer les pièces en plastique.
4. Respecter les plages de températures pour le stockage du matériel, notamment en hiver ou en été.

8.2 Stockage

Si l'appareil a été mouillé, le débarrasser. Sécher et nettoyer l'appareil, son coffret de transport et les accessoires (température max. 40 °C / 104 °F). Ne remballer le matériel qu'une fois complètement sec.

8.3 Transport

Pour transporter ou renvoyer le matériel, utiliser soit le coffret de livraison Hilti, soit tout autre emballage de même qualité.

9 Guide de dépannage

Défauts	Causes possibles	Solutions
L'appareil ne peut pas être mis en marche.	Les câbles d'alimentation réseau ne sont pas, ou pas complètement, raccordés.	Vérifier les câbles d'alimentation réseau et s'assurer que tous les câbles sont correctement raccordés.
L'écran n'affiche rien	L'appareil n'est pas raccordé à l'alimentation électrique.	Vérifier les câbles d'alimentation réseau et s'assurer que tous les câbles sont correctement raccordés.
Pas de faisceau laser	Le module laser est défectueux	Envoyer le PTA 20 au S.A.V. Hilti.

fr

10 Recyclage

AVERTISSEMENT

En cas de recyclage incorrect du matériel, les risques suivants peuvent se présenter :

la combustion de pièces en plastique risque de dégager des fumées et gaz toxiques nocifs pour la santé.

Les piles abimées ou fortement échauffées peuvent exploser, causer des empoisonnements ou intoxications, des brûlures (notamment par acides), voire risquent de polluer l'environnement.

En cas de recyclage sans précautions, des personnes non autorisées risquent d'utiliser le matériel de manière incorrecte, voire de se blesser sérieusement, d'infliger de graves blessures à des tierces personnes et de polluer l'environnement.



Les appareils Hilti sont fabriqués pour une grande partie en matériaux recyclables dont la réutilisation exige un tri adéquat. Dans de nombreux pays, Hilti est déjà équipé pour reprendre votre ancien appareil afin d'en recycler les composants. Consulter le service clients Hilti ou votre conseiller commercial.



Pour les pays européens uniquement

Ne pas jeter les appareils électriques dans les ordures ménagères !

Conformément à la directive européenne concernant les appareils électriques et électroniques anciens et sa transposition au niveau national, les appareils électriques usagés et les blocs-accus doivent être collectés séparément et recyclés de manière non polluante.

11 Garantie constructeur des appareils

En cas de questions relatives aux conditions de garantie, veuillez vous adresser à votre partenaire HILTI local.

12 Déclaration FCC (valable aux États-Unis) / Déclaration IC (valable au Canada)

Cet appareil est conforme au paragraphe 15 des dispositions FCC et CAN ICES-3 (A) / NMB-3 (A). La mise en service est soumise aux deux conditions suivantes :

(1) Cet appareil ne devrait pas générer de rayonnements nuisibles.

(2) L'appareil doit absorber toutes sortes de rayonnements, y compris les rayonnements entraînant des opérations indésirables.

REMARQUE

Toute modification ou tout changement subi par l'appareil et non expressément approuvé par Hilti peut limiter le droit de l'utilisateur à se servir de l'appareil.

13 Déclaration de conformité CE (original)

Désignation :	Appareil de calibrage
Désignation du modèle :	PTA 20
Année de fabrication :	2006

Nous déclarons sous notre seule et unique responsabilité que ce produit est conforme aux directives et normes suivantes : 2011/65/UE, jusqu'au 19 avril 2016 : 2004/108/CE, à partir du 20 avril 2016 : 2014/30/UE, jusqu'au 19 avril 2016 : 2006/95/CE, à partir du 20 avril 2016 : 2014/35/UE, EN ISO 12100.

fr

Hilti Corporation, Feldkircherstrasse 100,
FL-9494 Schaan



Paolo Luccini
Head of BA Quality and Process Management
Business Area Electric Tools & Accessories
03/2015



Edward Przybylowicz
Head of BU Measuring Systems

BU Measuring Systems

03/2015

Documentation technique par :

Hilti Entwicklungsgesellschaft mbH
Zulassung Elektrowerkzeuge
Hiltistrasse 6
86916 Kaufering
Deutschland



Hilti Corporation

LI-9494 Schaan

Tel.: +423/234 21 11

Fax: +423/234 29 65

www.hilti.com

Hilti = registered trademark of Hilti Corp., Schaan
Pos. 1 | 20150417

